

La serie Breezair Supercool TBS: ahora disponible con mayor capacidad de refrigeración y el nuevo sensor de aire externo.

Carcasa anticorrosión Permatuf™

La carcasa Breezair no se corroerá ni oxidará. El material de polímero estructural resistente a los rayos ultravioleta es del mismo tipo que se usa en la fabricación de baños ácidos, carcasas de batería y algunos componentes de satélites. Además, está diseñado para integrarse en cualquier edificio.

Ventilador axial

Cuanto mejor es el ventilador, más eficaz es el sistema. Este ventilador superpotente se ha diseñado para maximizar el rendimiento y minimizar el ruido. Los ventiladores diseñados con estos objetivos están equilibrados de forma inherente, con aspas aerodinámicas para ofrecer un rendimiento a altas presiones y eficiencia energética.



Motor totalmente estanco

El motor del ventilador de Breezair es totalmente estanco conforme a las normas internacionales y impide que entre humedad de cualquier origen. El diseño avanzado se ha probado rigurosamente y es completamente fiable.

NOVEDAD!

Nueva tecnología de filtros Mini-Cell® Chillcel®!

Mejoría espectacular en la eficacia de refrigeración

La nueva revolucionaria estructura Mini-Cell es una innovación en la tecnología de enfriamiento.

El perfeccionamiento del diseño de los filtros significa que la gama Breezair aporta una mayor capacidad de enfriamiento, 8% más que antes!

Este nuevo diseño dispone de un 25% más de superficie de evaporación, y por eso permite una mejoría en la eficacia de enfriamiento.

^Patent pending

Sistema de distribución de agua sin obstrucciones

El sistema de distribución de agua sin obstrucciones de Breezair es uno de los aspectos que lo hacen único. Maximiza la eficacia de refrigeración mediante el suministro de un flujo continuo y regular de agua a través de los paneles de refrigeración. Esto marca una diferencia con respecto a otras marcas de enfriadores por evaporación, que dependen de las variaciones del flujo de agua debido a diferentes motivos. El flujo regular de Breezair garantiza una eficacia de evaporación y una refrigeración máximas.



Control BMS MagIQtouch™ (opcional)

Nuestros enfriadores son compatibles con el sistema BMS (sistema de gestión de edificaciones). Póngase en contacto con su representante local para obtener más detalles sobre esta opción.



Controlador MagIQcool™ (estándar)

Accione un enfriador desde un controlador de termostato montado en la pared y de uso fácil. El controlador viene con un mazo de cables de 20 m, que puede alargarse hasta un máximo de 100 m.



Controlador de pantalla táctil avanzado MagIQtouch™ (opcional)

La tecnología incluye un asistente de instalación integrado, que simplifica el funcionamiento. Cada enfriador viene con un mazo de cables de 20 m que puede alargarse hasta un máximo de 40 m (opcional). Con un solo controlador MagIQtouch pueden manejarse hasta 135 enfriadores*, mediante un módulo de enlace accesorio y un mazo de cables. Sin necesidad de controladores especiales. *La longitud total del mazo de cables debe ser <= 1000 m

AUTOWeatherseal

AUTOWeatherseal cierra automáticamente el tubo de descarga de aire del enfriador, de modo que reduce significativamente la circulación de las corrientes de aire natural fuera y dentro del edificio. El resultado: un entorno más confortable y controlado.



Sistema WATERManager™

El sistema WATERManager de Breezair garantiza una vida útil óptima con un mantenimiento mínimo mediante la comprobación constante de la calidad del agua. A medida que se va evaporando el agua del enfriador, va dejando atrás impurezas y sales, que se pueden depositar en los paneles de refrigeración, lo que provoca una reducción de la capacidad de refrigeración. El sistema WATERManager evalúa la calidad del agua a través de una sonda que envía la señal de vuelta al módulo electrónico y que, a continuación, expulsa parte del agua sucia y permite la entrada de agua fresca.

Función de limpieza y secado

El enfriador se drena automáticamente cuando no está en uso, lo que impide el crecimiento de algas y mantiene limpio el enfriador.

Bomba de agua Tornado®

La bomba perfecta para el trabajo. La bomba Tornado se ha diseñado para durar. Diseñada, fabricada y probada por Seeley International, la bomba Tornado representa como ninguna otra el concepto de fiabilidad. Incluye materiales muy seguros, un motor encapsulado con protección antisobrecarga, ejes de acero inoxidable y cojinetes completamente protegidos del agua. Además, ofrece una función inteligente de inicio en impacto que impide que la bomba se atasque con residuos tras largos periodos sin utilizar. El resistente motor sincrónico ofrece una velocidad constante, independientemente de las fluctuaciones del voltaje y funciona a temperaturas muy frías.



Digital Smartbox™/módulo electrónico de control

Un vanguardista control electrónico y digital implica un rendimiento óptimo. El módulo de control digital Smartbox permite supervisar y controlar todas las funciones del enfriador para proporcionar condiciones de máxima comodidad, calibración de la temperatura y supervisión de la calidad del agua, todo de forma segura y fiable. El módulo incluye también funciones de diagnóstico y memoria para ayudar en la solución de problemas y a la hora de minimizar el tiempo de inactividad. Existen varios parámetros configurables por el usuario disponibles para que los usuarios puedan configurar su entorno preferido.



NOVEDAD! Sensor de aire externo! (Opcional)

Fija la temperatura externa actual.

Optimiza intuitivamente el consumo de agua y energía, según las condiciones ambientales externas.

Prolonga la vida del enfriador drenando automáticamente el tanque del agua cuando las temperaturas se acercan a la congelación.

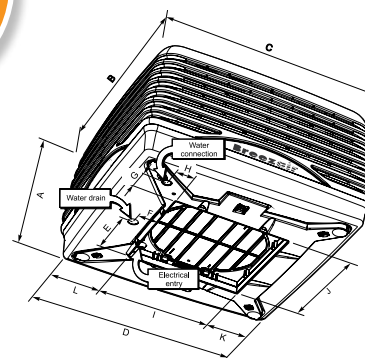
Especificaciones técnicas

TBS 580

Caudal de aire @ 80 Pa	Estándar del sector (m³/h)	10 010
Capacidad de refrigeración*	(kW)	16.8
Consumo de energía (total)	Máximo de vatios	1210
	Corriente máxima (amp)	6.0
Fuente de alimentación	Tensión / Fases / Hz	220-240 / 1 / 50
Controlador	Tipo	Digital
Ventilador	Tipo	Axial
	Diám. (mm)	541
Motor	Tipo	PSC
	Velocidad máx. (rpm)	1350 VAR
	Máximo de vatios de salida	950
	Sobrecarga y fusibles	Restablecimiento automático y fusible único
Bomba	Estanqueidad	IP24
	Tipo	Centrífugo
Bomba	Motor	Síncrono
	Clasificación de vatios (entrada)	25
	Tasa de flujo de aire (l/m)	21
	Tensión / Fases / Hz	230 / 1 / 50
	Sobrecarga	Restablecimiento automático
	Índice de estanqueidad	IPX4
NOVEDAD! Nueva tecnología de filtros Mini-Cell [®] Chillcel [®] !	Tamaño (mm)	850 x 526 (H) x 120 (4 paneles)
	Área de panel (m²)	1.79
Agua	Capacidad del tanque (l)	23
	Entrada (mm/pulgadas)	Adaptador BSP macho de 12.7 / 1/2 in
Embalaje	Drenado (mm/pulgadas)	Adaptador BSP macho de 40 / 1 1/2 in
	Dimensiones incluido el palé (mm)	1150 x 1150 x 902 (A)
Conducto de conexión (bordes en bruto)	Volumen (m³)	1.19
	Peso (kg)	68
	Funcionamiento (kg)	91
Longitud x anchura (mm)	550 x 550	

NOVEDAD!
Mayor capacidad de enfriamiento

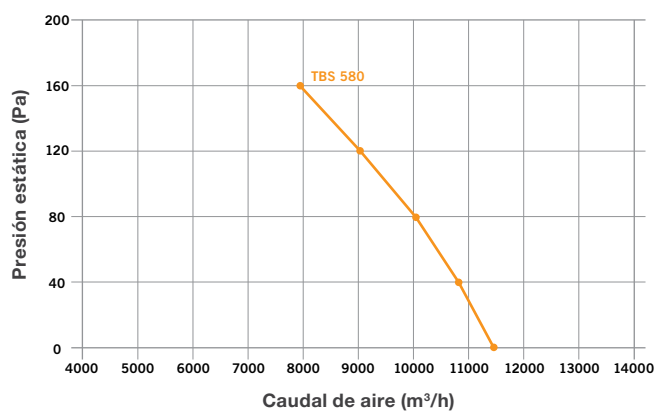
DETALLES



Número de modelo	A	B	C	D	E	F	G	H	I*	J*	K	L
TBS 580	835	1150	1150	1080	275	95	82	82	555	555	249	279

Nota: Todas las dimensiones están en mm. *Dropper dimensions

CURVAS DE LOS VENTILADORES



* Capacidad de refrigeración medida según la normativa australiana AS2913-2000, temperatura ambiental de 38°C para bulbo seco y 21°C para bulbo húmedo, con una temperatura de salida de la habitación de 27.4°C.

breezair.com

eurosales@seeleyinternational.com

Seeley International Reino Unido

Unit 11 Byron Business Centre
Duke Street
Hucknall Nottingham
NG15 7HP United Kingdom

Teléfono +44 (0)115 9635630

Seeley International Francia

320 avenue Berthelot
69371 Lyon cedex 08
France

Teléfono +33 (0) 472 7847 80

Seeley International Italia

Loc. Policiano 72M
52100 Arezzo Italy

Teléfono +39 (0) 575 97189

Número de modelo	Clasificación STD del sector m³/h @ 80 Pa	Motor (vatios)	Entrega de aire certificada (m³/h) (presión estática Pa)				
			0	40	80	120	160
TBS 580	10010	950	11410	10800	10010	9070	7960

Tabla de temperaturas del aire de descarga del enfriador

Temperatura de bulbo seco ambiental °C	% de humedad ambiental relativa									
	10	20	30	40	50	60	70	80	90	
10	2.3	3.2	4.2	5.1	6.0	6.8	7.6	8.4	9.2	
15	5.6	6.8	8.0	9.1	10.2	11.2	12.2	13.2	14.1	
20	8.8	10.3	11.7	13.1	14.4	15.6	16.8	18.0	19.0	
25	11.9	13.7	15.4	17.0	18.6	20.0	21.3	22.6	23.8	
30	14.8	17.1	19.1	21.0	22.8	24.4	25.9	27.4	28.7	
35	17.8	20.4	22.8	25.0	27.0	28.8	30.5	32.1	33.6	
40	20.7	23.8	26.6	29.0	31.3	33.3	35.2	36.9	38.5	
45	23.5	27.1	30.3	33.1	35.5	37.8	39.8	41.7	43.4	
50	26.3	30.5	34.1	37.1	39.9	42.3	44.5	46.5	48.3	

Esta tabla representa temperaturas de aire aproximadas basadas en un rendimiento de refrigeración al nivel del mar. A partir de pruebas llevadas a cabo según la normativa australiana 2913.